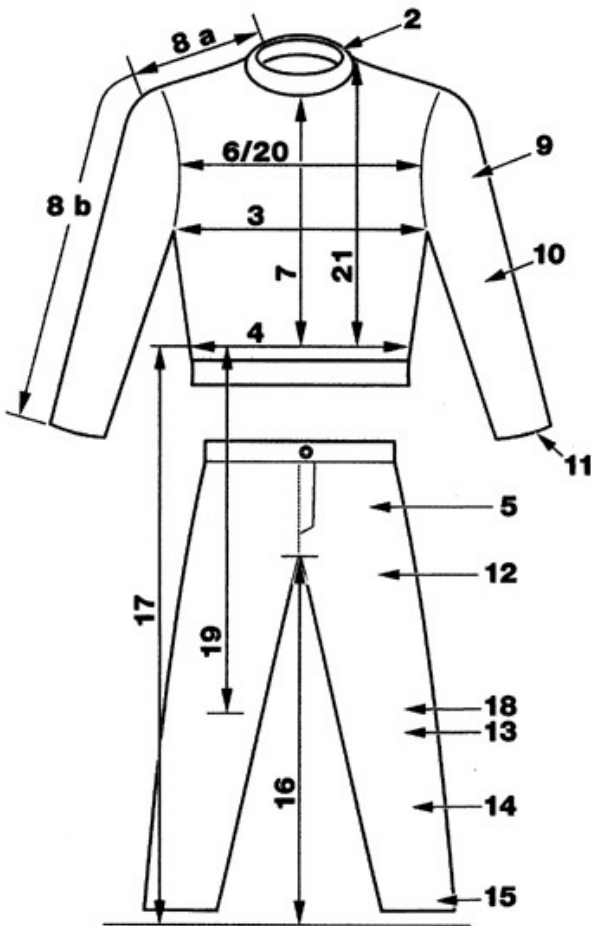




Maße in cm
Dimensions in cm

Bitte messen Sie anliegend an der Kleidung, die unter dem Rennanzug getragen werden soll (ohne Zugabe). Die Zugaben für Bewegungsfreiheit werden von uns eingearbeitet.

Please measure tightly on the clothing that will be worn under the racing suit (without additions). We will work in the additions to allow for freedom of movement.



- | | | |
|----|--|-------|
| 1 | Ganze Körpergröße (mit Kopf)
Height of entire body (including head) | _____ |
| 2 | Halsumfang
Measurement around neck | _____ |
| 3 | Brustumfang
Measurement around chest | _____ |
| 4 | Tailienumfang (in Nabelhöhe messen)
Waist measurement (at the height of the navel) | _____ |
| 5 | Gesäßumfang (über stärkster Stelle messen)
Hip measurement (around the widest point) | _____ |
| 6 | Rückenbreite
Width ob back | _____ |
| 7 | Rückenlänge (Halswirbel bis Taille in Nabelhöhe messen)
Lenght of back (measure from the cervical vertebra to the waist at the height of the navel) | _____ |
| 8a | Halsansatz bis Schulterende
Beginning of the neck to the end of shoulder | _____ |
| 8b | Halsansatz bis Handgelenk
Beginning of the neck to wrist joint | _____ |
| 9 | Oberarmumfang (stärkste Stelle messen)
Upper arm measurement (around the widest point) | _____ |
| 10 | Umfang angewinkelter Ellbogen
Measurement around elbow when closed | _____ |
| 11 | Handgelenkumfang
Measurement around wrist | _____ |
| 12 | Oberschenkelumfang
Measurement around upper thigh | _____ |
| 13 | Umfang unterm Knie (schwächste Stelle)
Circumference below the knee (narrowest point) | _____ |
| 14 | Wadenumfang (stärkste Stelle)
Calf measurement (around the widest point) | _____ |
| 15 | Fesselumfang (schwächste Stelle)
Ankle measurement (narrowest point) | _____ |
| 16 | Schrittlänge (barfuss bis Boden - bitte Lineal waagrecht ganz oben in den Schritt klemmen - von Linealoberkante bis Boden messen)
Stride (barefoot to floor - please place ruler horizontally in the highest point in the crotch and measure from the upper edge of the ruler to the floor) | _____ |
| 17 | Seitenlänge (barfuss von Nabel bis Boden)
Side lenth (barfoot from navel to floor) | _____ |
| 18 | Umfang angewinkeltes Knie
Measurement around knee when closed | _____ |
| 19 | Kniemitte bis Taille
From middle of knee to waist | _____ |
| 20 | Vorderteilbreite
Front width | _____ |
| 21 | Vorderteillänge (Halsansatz bis Nabelhöhe)
Front lenth (from beginning of neck to height of the navel) | _____ |

Tourenjacke _____

Damen: Zusätzlich Brusttiefe (Halsansatz bis Brustwarzen) messen.
Women: Also include breast level (measurement from beginning of neck to nipple).

MOTORRADBEKLEIDUNG - SPEZIALANFERTIGUNGEN - RENNANZÜGE

Walter Aust
 Anham 2
 94501 Beutelsbach

Fon 08543 / 2496
 Fax 08543 / 3272
 eMail leder-waco@t-online.de
 www.waco-der-lederschneider.de



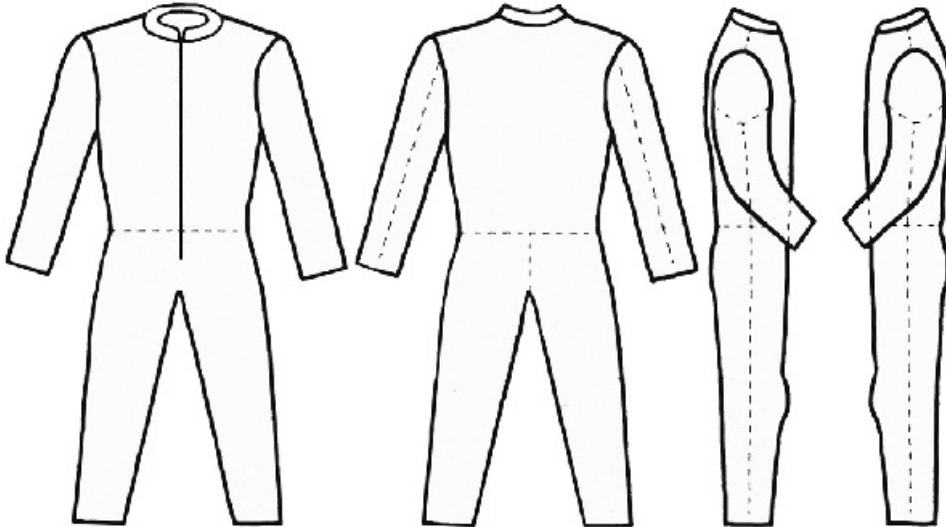
WACO - Der Lederschneider

VORNE front

RÜCKEN back

RECHTS right

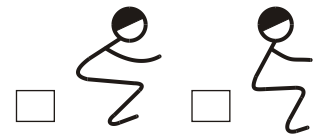
LINKS left



- Einteiler One-piece suit
- Zweiteiler Two-piece suit
- Damen ladies
- Herren gents
- Rückenprtektor von WACO
back protector from WACO
- Rückenprotektor selbst
Customer's own back protector

Besondere Wünsche
 special requirements

Hauptsächliche Sitzpositionen
 Main seating position



Gewünschte Passform
 style of suit

- normal
- Hauteng
figure hugging

Menge	Modell	Grösse	Material	Preis

Die Lieferbedingungen wurden eingesehen.

Genauere Anschrift (Stempel)

Rechnungsbetrag _____

Anzahlung 300 EUR

Restbetrag _____

Datum _____

Gew. Liefertermin _____

Unterschrift _____